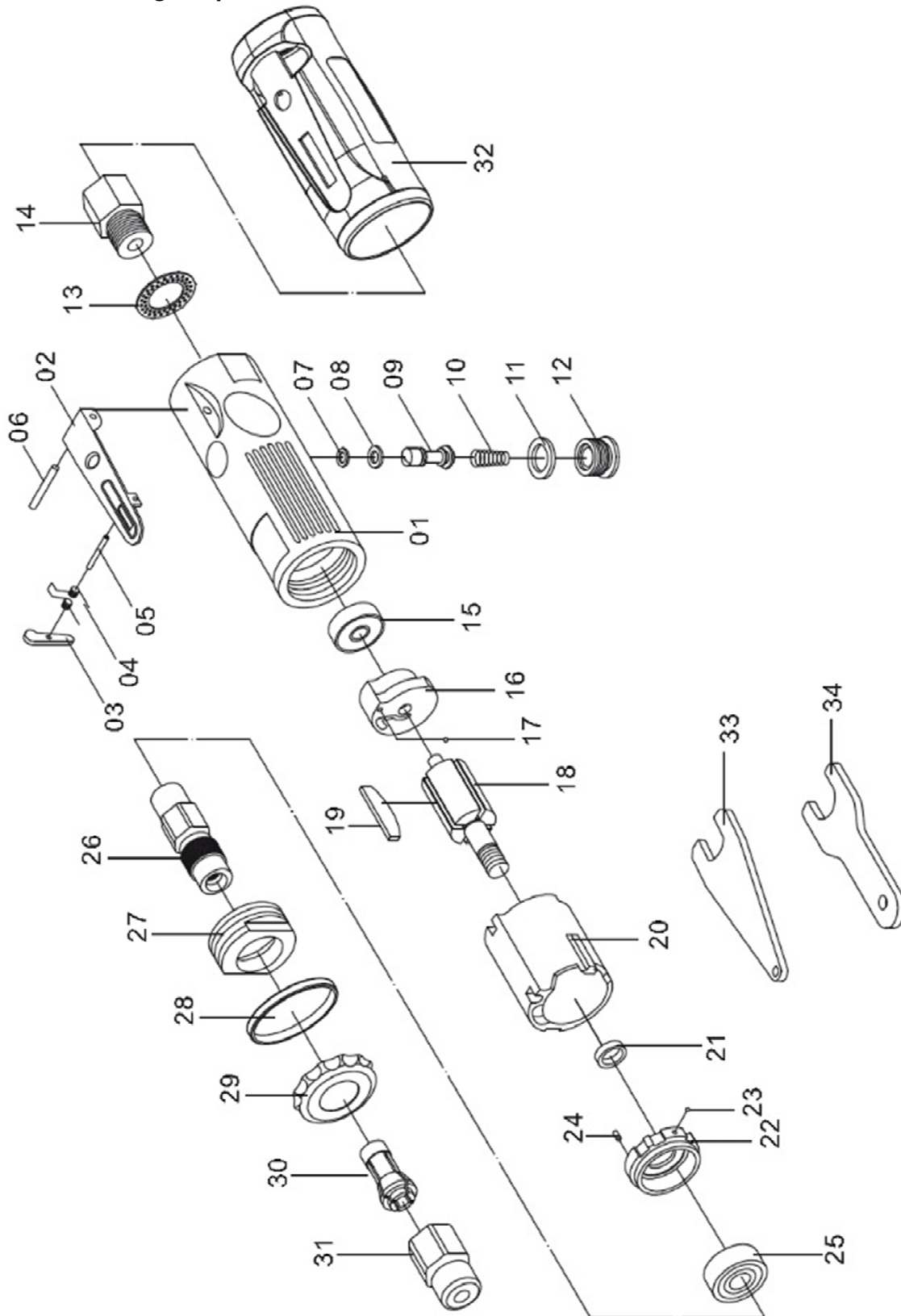


Stabschleifer kurz, 170 mm Air Die Grinder Short, 170 mm

Explosionszeichnung / Exploded View



Teileliste / Part List

Teil Part	Bezeichnung Description	Stk. Qty
1	Gehäuse	1
	Main housing	
2	Auslösehebel	1
	Lever trigger	
3	Auslöser-Sicherung	1
	Lever block	
4	Feder	1
	Spring	
5	Bolzen	1
	Bolt	
6	Bolzen	1
	Bolt	
7	O-Ring	1
	O-ring	
8	O-Ring	1
	O-ring	
9	Ventilstift	1
	Valve stem	
10	Feder	1
	Spring	
11	O-Ring	1
	O-ring	
12	Verschlußkappe	1
	Screw nut	
13	Geräuschdämpfer	1
	Muffler	
14	Drucklufteingang	1
	Inlet nipple	
15	Lager	1
	Bearing	
16	Hintere Platte	1
	Rear plate	
17	Stahlkugel	1
	Steel ball	

Teil Part	Bezeichnung Description	Stk. Qty
18	Rotor	1
	Rotor	
19	Rotorblatt	4
	Rotor blade	
20	Zylinder	1
	Cylinder	
21	Buchse	1
	Bushing	
22	Vordere Platte	1
	Front plate	
23	Stahlkugel	1
	Steel ball	
24	Nolzen	1
	Bolt	
25	Lager	1
	Bearing	
26	Spannfutterbasis	1
	Collet base	
27	Fixierring	1
	Fixing ring	
28	Dekorring	1
	Decorating ring	
29	Schutzabdeckung	1
	Protection cover	
30	Spannfutter	1
	Collet	
31	Spannfutterkappe	1
	Collet fixing cap	
32	Ummantelung	1
	Soft grip	
33	Schlüssel (1)	1
	Spanner (1)	
34	Schlüssel (2)	1
	Spanner (2)	