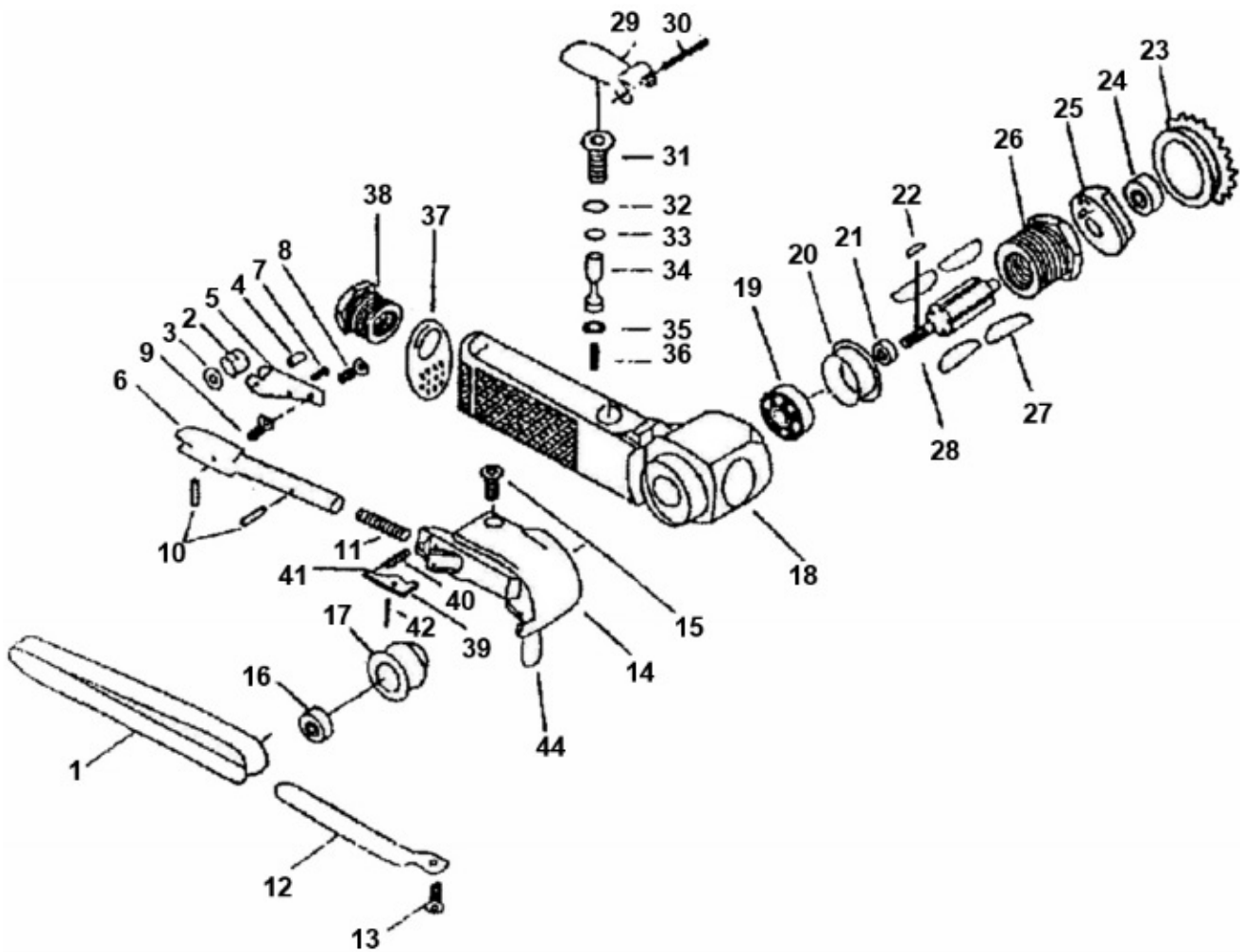


Druckluft-Bandschleifer für 10 mm Schleifbänder Air Belt Grinder for 10 mm Sanding Belts

EXPLOSIONSZEICHNUNG / EXPLODED VIEW



TEILELISTE / PART LIST

1	Schleifband Grinding Belt
2	Spannrolle Idle Pulley
3	Unterlegscheibe Washer
4	Spannrollenschraube Idle Pulley Screw
5	Klammer Bracket
6	Spannleiste Tension Bar
7	Madenschraube 3x10 Hexagon Socket Headless Screw 3x10
8	Kreuzschlitz-Flachkopfschraube 3x8 Cross-Recessed Flat Head Screw 3x8
9	Feder 1,0x7,2x6,5 Spring 1.0x7.2x6.5
10	Federstift 3x10 Spring Pin 3x10
11	Feder 1,07x4,0x35,5 Spring 1.07x4.0x35.5
12	Schuh Shoe
13	Kreuzschlitz-Flachkopfschraube 4x8 Cross-Recessed Flat Head Screw 4x8
14	Schutz Guard Sud Assy A
15	Sechskantkopfschraube 5x15 Hexagon Socket Head Bolt 5x15
16	Sechskantrolle Hexagon Pulley
17	Antriebsrolle Drive Pulley
18	Gehäuse Housing
19	Kugellager 628zz Ball Bearing 628zz
20	Endplatte B End Plate B
21	Distanzstück 8x11x3 Spacer 8x11x3
22	Nutkeil 3x3x1 Sunk Key 3x3x1

23	Kappe Cap
24	Kugellager 607zz Ball Bearing 607zz
25	Endplatte A End Plate A
26	Zylinder Cylinder
27	Rotorblatt (1 Satz = 4 Stk.) Rotor Blade (1 set = 4pcs)
28	Rotor Rotor
29	Drosselhebel Throttle Lever
30	Hebelstift Lever Pin
31	Ventilkörper Valve Body
32	O-Ring (P9) O-ring (P9)
33	O-Ring (P5) O-ring (P5)
34	Ventilstift Valve Stem
35	O-Ring 3,6x2,4 O-ring 3.6x2.4
36	Ventilfeder Valve Spring
37	Luftauslassgitter Deflector
38	Druckluftanschluss Air Inlet
39	Druckstab Tension Bar
40	Feder Spring
41	Hebelstift 2x6 Lever Pin 2x6
42	Hebelstift 2,5x10 Lever Pin 2.5x10