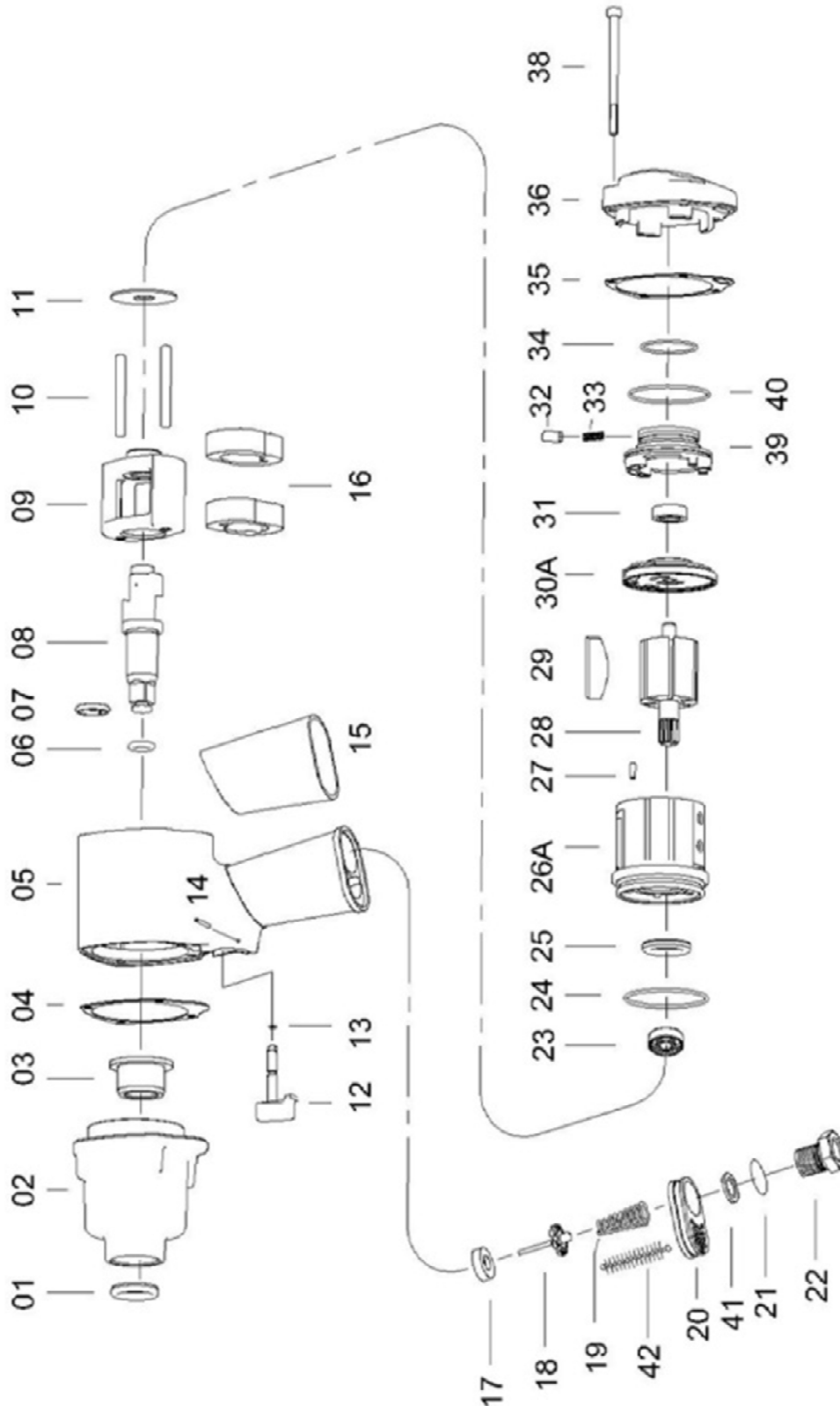


Druckluft-Schlagschrauber 12,5 (1/2) 1/2" Air Impact Wrench

EXPOSITIONSZEICHNUNG / EXPLODED VIEW



TEILELISTE / PART LIST

Nr.	Bezeichnung	Stk.
No.	Description	Qty
1	Öldichtung	1
	Oil Seal	
2	Hammergehäuse	1
	Hammer Case	
3	Buchse	1
	Bushing	
4	Vordere Dichtung	1
	Front Gasket	
5	Motorgehäuse	1
	Motor Housing	
6	O-Ring	1
	O-Ring	
7	Ambosskragen	1
	Anvil Collar	
8	Amboss	1
	Anvil	
9	Hammerkäfig	1
	Hammer Cage	
10	Hammerstift	2
	Hammer Pin	
11	Scheibe	1
	Washer	
12	Auslöser	1
	Trigger	
13	O-Ring	1
	O-Ring	
14	Federstift	1
	Spring Pin	
15	Gummi	1
	Rubber	
16	Hammer	2
	Hammer	
17	Halter	1
	Retainer	
18	Ventilstift	1
	Valve Stem	
19	Feder	1
	Spring	
20	Ausgangsdeflektor	1
	Exhaust Deflector	
21	O-Ring	1
	O-Ring	

Nr.	Bezeichnung	Stk.
No.	Description	Qty
22	Schlauchadapter 18NPT	1
	Hose Adaptor 18NPT	
23	Kugellager	1
	Ball Bearing	
24	O-Ring	1
	O-Ring	
25	Öldichtung	1
	Oil Seal	
26A	Zylinder	1
	Cylinder	
27	Feder	1
	Spring Pin	
28	Rotor	1
	Rotor	
29	Rotorblatt	6
	Rotor Blade	
30A	Hintere Platte	1
	Rear Plate	
31	Kugellager	1
	Ball Bearing	
32	Stift	1
	Pin	
33	Feder	1
	Spring	
34	O-Ring	1
	O-Ring	
35	Hintere Dichtung	1
	Rear Gasket	
36	Hintere Abdeckung	1
	Rear Cover	
38	Schraube	4
	Screw	
39	Umschalthebel	1
	Reverse Lever	
40	O-Ring	1
	O-Ring	
41	Scheibe	1
	Washer	
42	Geräuschkämpfer	1
	Muffler	